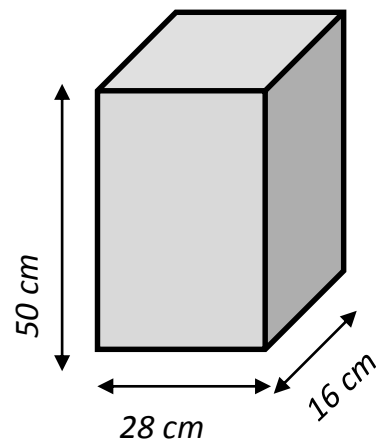


# DEUMIDIFICATORE 10LT

## CARATTERISTICHE

220-240V / 50 Hz  
Capacità giornaliera 10lt / gg  
Potenza 260W  
Aria trattata massima 100 m3/h  
Capacità contenitore 2lt  
Livello potenza sonora: 48dB(A)  
Refrigerante R134a

## DIMENSIONI PRODOTTO



**10 LT**



DIMENSIONI MASTER	38x21x55 CM
PESO LORDO / NETTO	14,00 / 7,50 KG

Q.TA' CTNR 20''	748 SET
Q.TA' CTNR 40''	1584 SET
Q.TA' CTNR 40''HQ	/ SET



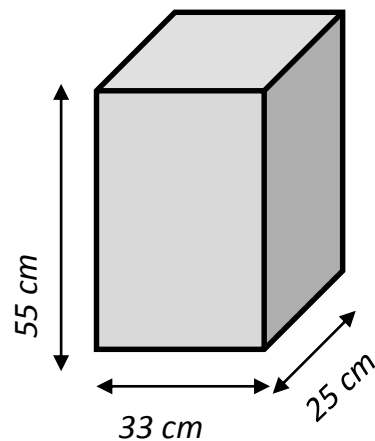
# DEUMIDIFICATORE 22LT

## CARATTERISTICHE

220-240V / 50 Hz  
Capacità giornaliera 22lt / gg  
Potenza 410W  
Aria trattata massima 200 m3/h  
Capacità contenitore 4,2lt  
Livello potenza sonora: 43dB(A)  
Refrigerante R134a



## DIMENSIONI PRODOTTO



**22 LT**

DIMENSIONI MASTER	37x28x57 CM
PESO LORDO / NETTO	12,60 / 11,80 KG

Q.TA' CTNR 20''	496 SET
Q.TA' CTNR 40''	1024 SET
Q.TA' CTNR 40''HQ	/ SET

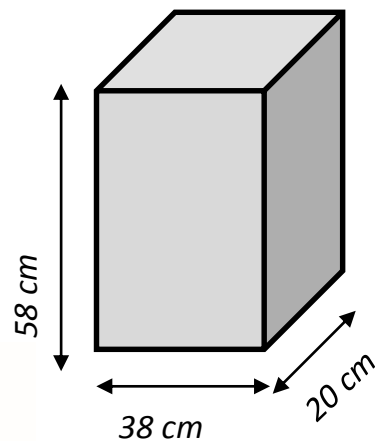


# DEUMIDIFICATORE 24LT

## CARATTERISTICHE

- 220-240V / 50 Hz
- Capacità giornaliera 24lt / gg
- Potenza 370W
- Aria trattata massima 120 m3/h
- Capacità contenitore 4lt
- Livello potenza sonora: 42dB(A)
- Refrigerante R134a

## DIMENSIONI PRODOTTO



**24 LT**



DIMENSIONI MASTER	43x25x63 CM
PESO LORDO / NETTO	16,40 / 15,40 KG

Q.TA' CTNR 20"	350 SET
Q.TA' CTNR 40"	720 SET
Q.TA' CTNR 40"HQ	1000 SET

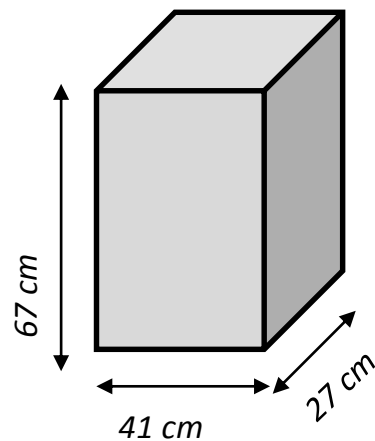


# DEUMIDIFICATORE 30LT

## CARATTERISTICHE

220-240V / 50 Hz  
Capacità giornaliera 30lt / gg  
Potenza 530W  
Aria trattata massima 260 m3/h  
Capacità contenitore 6lt  
Livello potenza sonora: 46dB(A)  
Refrigerante R134a

## DIMENSIONI PRODOTTO



# 30 LT



DIMENSIONI MASTER	49x72x33 CM
PESO LORDO / NETTO	20,00 / 18,00 KG

Q.TA' CTNR 20''	273 SET
Q.TA' CTNR 40''	555 SET
Q.TA' CTNR 40''HQ	/ SET

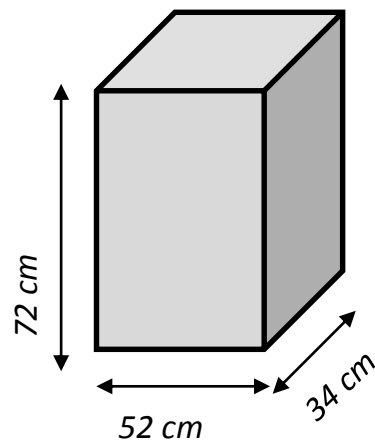


# DEUMIDIFICATORE 60LT

## CARATTERISTICHE

220-240V / 50 Hz  
Capacità giornaliera 60lt / gg  
Potenza 830W  
Aria trattata massima 400 m3/h  
Capacità contenitore 6lt  
Livello potenza sonora: 54dB(A)  
Refrigerante R134a

## DIMENSIONI PRODOTTO



**60 LT**



DIMENSIONI MASTER	39x57x76 CM
PESO LORDO / NETTO	29,00 / 28,00 KG

Q.TA' CTNR 20"	168 SET
Q.TA' CTNR 40"	360 SET
Q.TA' CTNR 40"HQ	/ SET

