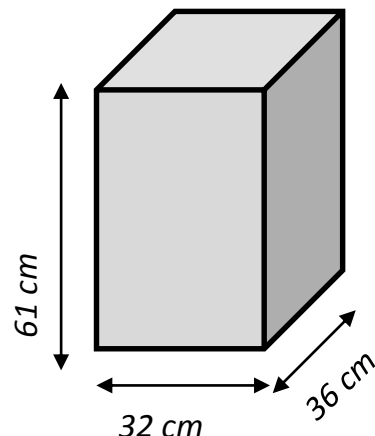


CONDIZIONATORE PORTATILE 7000BTU CON TELECOMANDO

CARATTERISTICHE

- 220-240V / 50 Hz
- Potenza di raffreddamento 808W
- SEER: Efficienza energetica stagionale in modalità raffreddamento: 8,9 W
- Aria trattata massima: 320mq/h
- Livello potenza sonora: 56dB(A)
- Copertura 10-15 mq
- Timer 24 Ore
- Capacità 0,7l/h

DIMENSIONI PRODOTTO



Classe A

DIMENSIONI MASTER	41x67x51 CM
PESO LORDO / NETTO	23,50 / 20,50 KG

Q.TA' CTNR 20''	190 SET
Q.TA' CTNR 40''	380 SET
Q.TA' CTNR 40''HQ	530 SET



CONDIZIONATORE PORTATILE 9000BTU CON TELECOMANDO

CARATTERISTICHE

220-240V / 50 Hz

Consumo in modalità stand-by: 0,5W

Potenza di raffreddamento 1100W

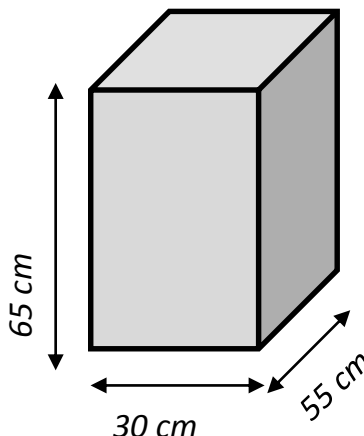
SEER: Efficienza energetica stagionale in modalità
raffreddamento: 2,6 W

Aria trattata massima: 350mq/h

Livello potenza sonora: 58dB(A)

ACCESSORI: TUBO + BOCCHETTA TERMINALE

DIMENSIONI PRODOTTO



Classe A

DIMENSIONI MASTER	35x67x60 CM
PESO LORDO / NETTO	31,00 / 28,00 KG

Q.TA' CTNR 20''	180 SET
Q.TA' CTNR 40''	380 SET
Q.TA' CTNR 40''HQ	500 SET



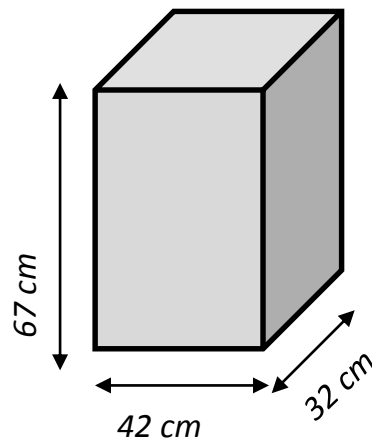
CONDIZIONATORE PORTATILE 9000BTU CON TELECOMANDO

CARATTERISTICHE

- 220-240V / 50 Hz
- Potenza di raffreddamento 900W
- Aria trattata massima: 300mq/h
- Livello potenza sonora: 52dB(A)
- Timer 24 Ore
- Capacità contenitore 1,2 lt/h



DIMENSIONI PRODOTTO



Classe A

DIMENSIONI MASTER	88x47x37 CM
PESO LORDO / NETTO	28,00 / 26,00 KG

Q.TA' CTNR 20''	150 SET
Q.TA' CTNR 40''	320 SET
Q.TA' CTNR 40''HQ	453 SET



CONDIZIONATORE PORTATILE 12000BTU CON TELECOMANDO

CARATTERISTICHE

220-240V / 50 Hz

Potenza di raffreddamento 1400W

SEER: Efficienza energetica stagionale in modalità
raffreddamento: 1,4 W

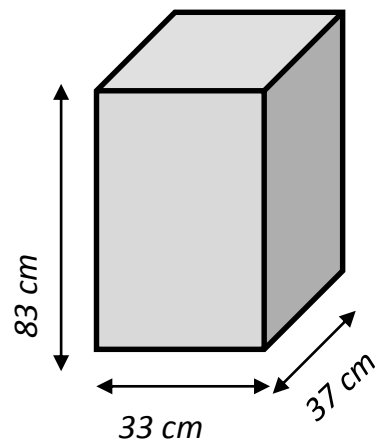
Aria trattata massima: 420mq/h

Livello potenza sonora: 54dB(A)

Timer 24 Ore

Classe A

DIMENSIONI PRODOTTO



DIMENSIONI MASTER	55x67x40 CM
PESO LORDO / NETTO	30,00 / 25,00 KG

Q.TA' CTNR 20''	177 SET
Q.TA' CTNR 40''	369 SET
Q.TA' CTNR 40''HQ	490 SET



CONDIZIONATORE PORTATILE 12000BTU CON TELECOMANDO

CARATTERISTICHE

220-240V / 50 Hz

Potenza di raffreddamento 1400W

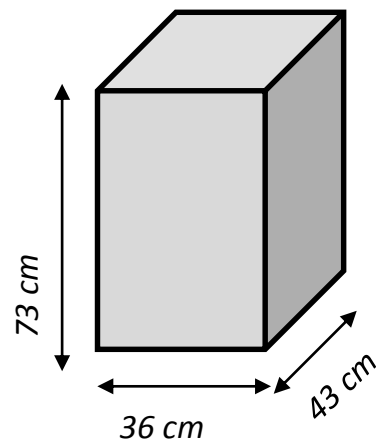
SEER: Efficienza energetica stagionale in modalità
raffreddamento: 6,2 W

Aria trattata massima: 450mq/h

Livello potenza sonora: 56dB(A)

Timer 24 Ore

DIMENSIONI PRODOTTO



Classe A

DIMENSIONI MASTER	41x49x89 CM
PESO LORDO / NETTO	29,00 / 26,00 KG

Q.TA' CTNR 20''	132 SET
Q.TA' CTNR 40''	270 SET
Q.TA' CTNR 40''HQ	405 SET

